

Plaza Poeta Miguel Hernández

Mercado ambulante
BARRIO ORBA
MARTES
(producto venta)

C/.Segorbe

Contenedores

Calle G

Calle F

Calle D

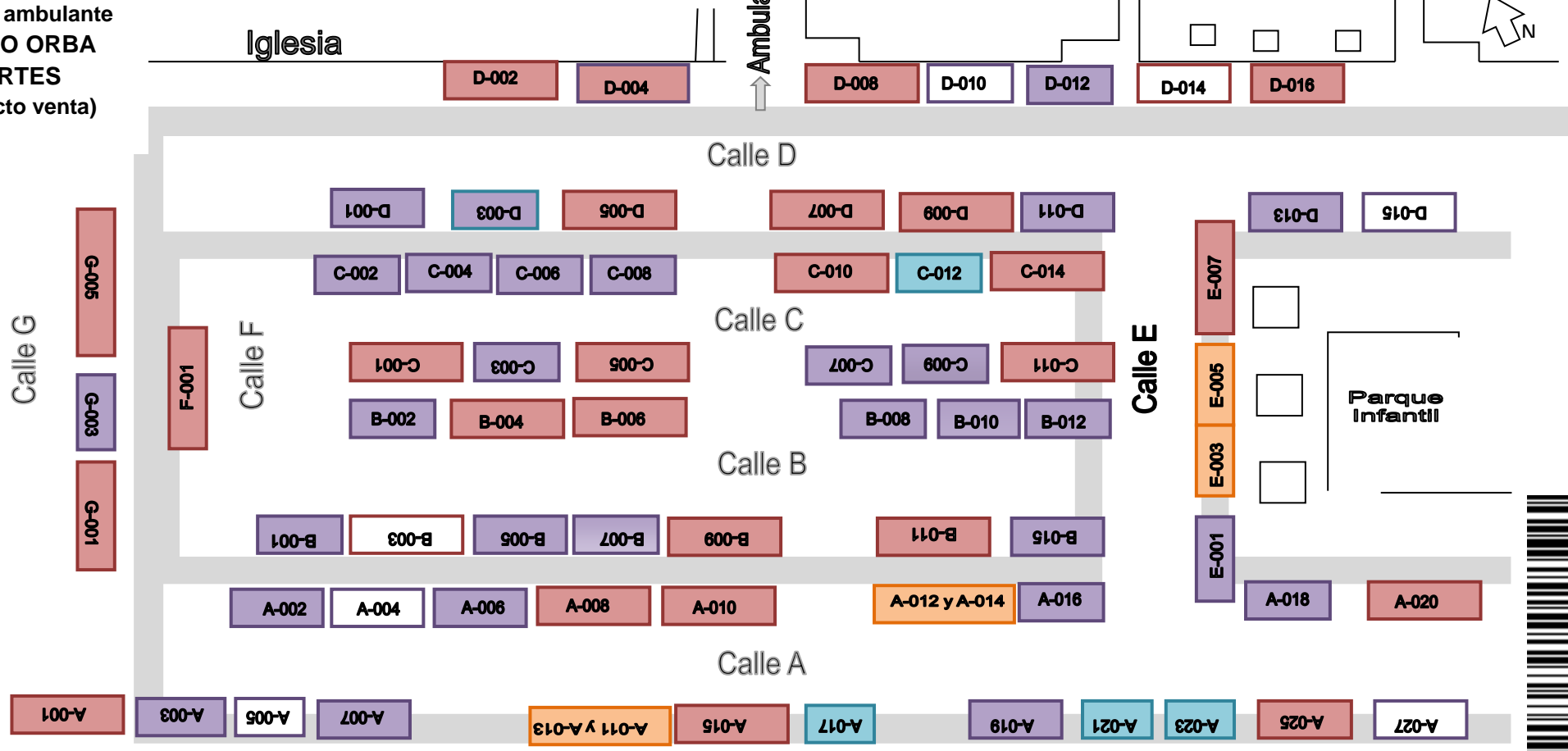
Calle C

Calle B

Calle A

Calle E

Parque Infantil



A

A001 - FRUTA Y VERDURA
A002 - TEXTIL SEÑORA
A003 - FRUTA Y VERDURA
A004 - V A C I O
A005 - V A C I O
A006 - BISUTERIA Y COMPL
A007 - FRUTA Y VERDURA
A008 - ROPA INTERIOR
A010 - CALZADO
A011 Y A013 - FRUTA Y VERD.
A012 Y A014 - TEXTIL JOVEN
A015 - HERBORISTERIA
A016 - LENCERIA

B

A017 - NARANJAS
A018 - TEXTIL SEÑORA
A019 - FRUTA Y VERDURA
A020 - 2ª MANO
A021- FRUTA Y VERDURA
A023 - FRUTA Y VERDURA
A025 - ROP. INT. NACIONAL
A027 - V A C I O
B001- MENAJE COCINA
B002 - CALZADO NACIONAL
B003 - V A C I O
B004 - PAQUETERIA

C

B005 - TEXTIL HOGAR
B006 - PIJAMAS
B007 - TELAS / RETALES
B008 - TEXTIL BEBE
B009 - TEXTIL TALLAS XXL
B010 - BISUT Y COSMET
B011 - HULES Y MANTELES
B012 - GENEROS PUNTO
B015 - TEXTIL
C001 - ROPA INTERIOR
C002 - LENCERIA
C003 - GÉNEROS PUNTO
C004 - 2ª MANO

D

C005 - TEXTIL NIÑO
C006 - TEXTIL Y CALZADO
C007 - TEXTIL Y COMPLEM.
C008 - TEXTIL SRA./CABALL.
C009 - TEXTIL / VARIOS
C010 - ROPA INTERIOR
C011 - CALZADO
C012 - TEXTIL SEÑORA
C014 - TEXTIL HOGAR
D001 - TEXTIL VAQUERO
D002 - ACEITUNAS Y ENCURTID.
D003 - TEXTIL SRA

E

D004 - CALZADO NACIONAL
D007 - TEXTIL SEÑORA
D008 - TEXTIL SEÑORA
D009 - ROPA INTERIOR
D010 - V A C I O
D-011 -COMPLEMENTOS
D012 - TEXTIL VAQUERO
D013 - ROP.INTERIOR Y OTRO
D014 - V A C I O
D015 - V A C I O
D016 - PIJAMAS, BATAS Y ROP. INT.
E001 - MARROQUINERIA

F

E003 Y E005 - BOLSOS
E007 - PIJAMAS Y ROPA INTERIOR
F001 - TEXTIL SEÑORA

G

G-002 Y G-004 - TELAS AL CORTE
G003 - TEXTIL NIÑO
G005 - TEXTIL JOVEN
G006 Y G008 - TEXTIL HOGAR

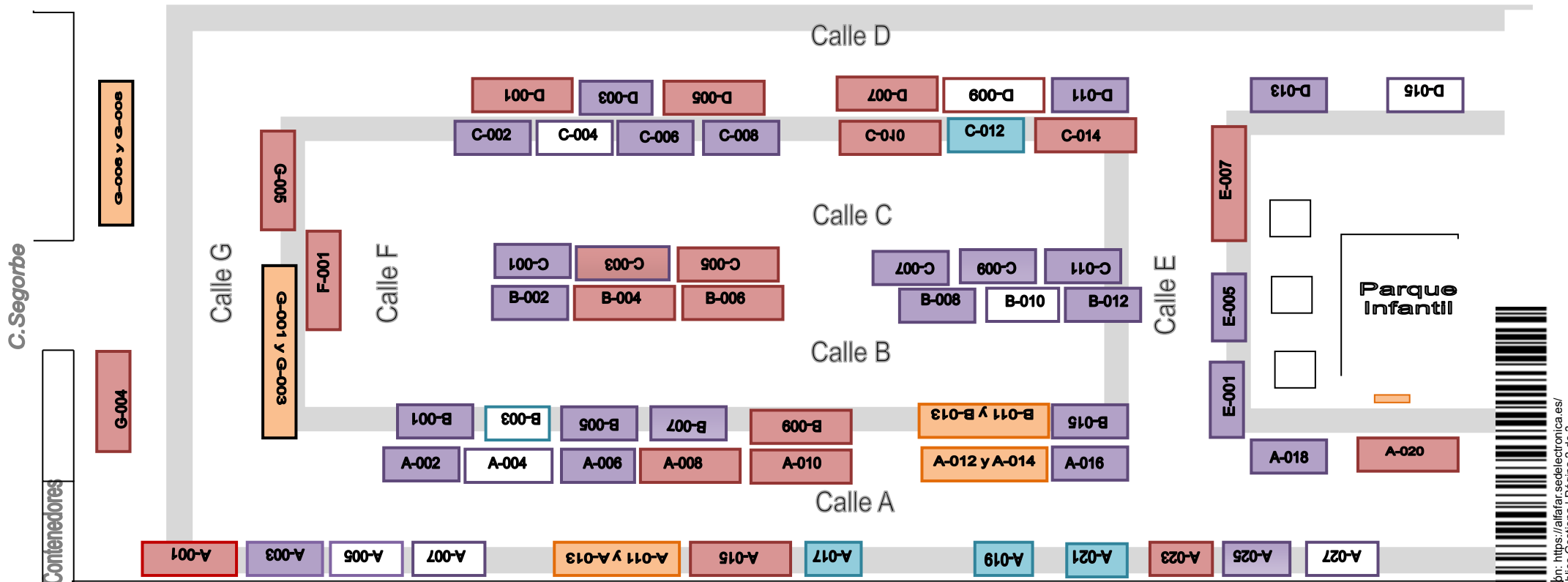


Plaza Poeta Miguel Hernandez

Mercado ambulante
BARRIO ORBA
VIERNES
(producto venta)

Iglesia

Ambulatorio



A001 –FRUTA Y VERDURA	A017 –NARANJAS	B005 –ROPA INTERIOR	C005 –TEXTIL NIÑO	D004 –PAQUETERIA	E E001 – COMPLEMENTOS
A002 –TEXTIL SEÑORA	A018 –TEXTIL SEÑORA	B006 – PIJAMAS	C006 –TEXTIL NIÑO	D006 –CHARCUTERIA	E005 – BISUTERIA Y COM
A004 – V A C I O	A019 –FRUTAS Y VERDURAS	B007 – TELAS / RETALES	C007 –BOLSOS Y COMPLEM	D007 – TEXTIL SEÑORA	F E007 –ROPA INTERIOR
A003 – FRUTA Y VERDURA	A020 -TEXTIL 2ª MANO	B008 – TEXTIL BEBE	C008 –TEXTIL SEÑORA	D008 –CALZADO	F001 –TEXTIL SEÑORA
A005 – V A C I O	A021 –FRUTAS Y VERDURAS	B009 – CALZADO	C009 – TEXTIL / VARIOS	D009 – V A C I O	
A006 –BISUTERIA Y COMPLE	A023– COSMÉTICA	B010 – V A C I O	C010 - GENEROS PUNTO	D010 –TEXTIL	G G001 Y G003 - TEXTIL HO
A007 – V A C I O	A025 – ROPA 2ª MANO	B011 Y B013 - ROPA 2ª MANO	C011- CALZADO	D011- TEXTIL Y COMPLEM	G004 – CALZADO
A008 –ROPA INTERIOR	A027– V A C I O	B012 –GENEROS PUNTO	C012 – TEXTIL SEÑORA	D012 –TEXTIL JOVEN	G005- TEXTIL SEÑORA
A010 –TEXTIL	B B001 – TEXTIL SEÑORA	B015 –TEXTIL SEÑORA	C014 –TEXTIL HOGAR	D013 – ROP. INTERIOR Y OTROS	G006 Y G008 - TEXTIL HO
A011 y A013 -FRUTA Y VER.	B002 - CALZADO	C C001 –ARTESANIA Y CRISTALES	D001- TEXTIL CABALLERO	D014 –FLORES Y PLANTAS	
A012 Y A014 –TEXTIL SEÑORA	B003- V A C I O	C002 – LENCERIA	D002 -ENCURTIDOS	D015 – V A C I O	
A015 –ACEITUNAS	B004- PAQUETERIA	C003 – ROPA INT. NACIONAL	D003 – ROPA 2ª MANO	D016 -PLANTAS HORTICOLAS	
A016- LENCERIA		C004 – V A C I O	D005 -TEXTIL HOGAR		



